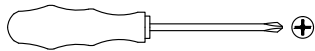


Инструкция по сборке

# Дизайн 8000

402.120.380

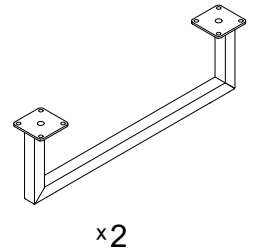
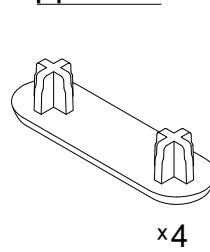
Для сборки понадобится



M4.2x19  
x16

Детали

Подпятник

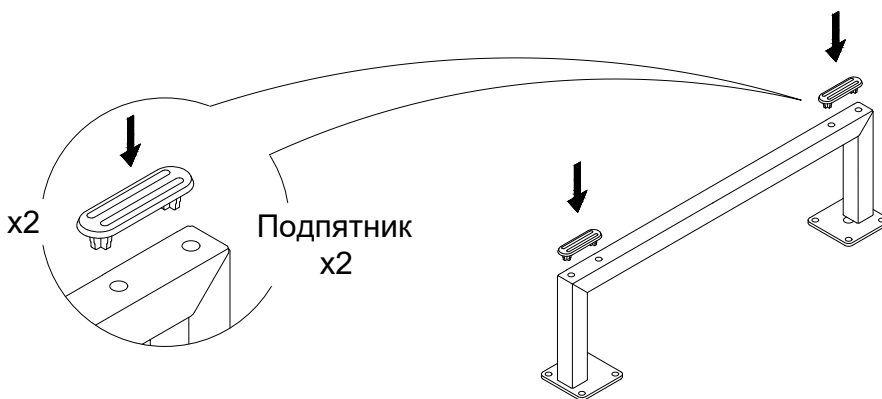


## Обозначение затяжки резьбовых соединений

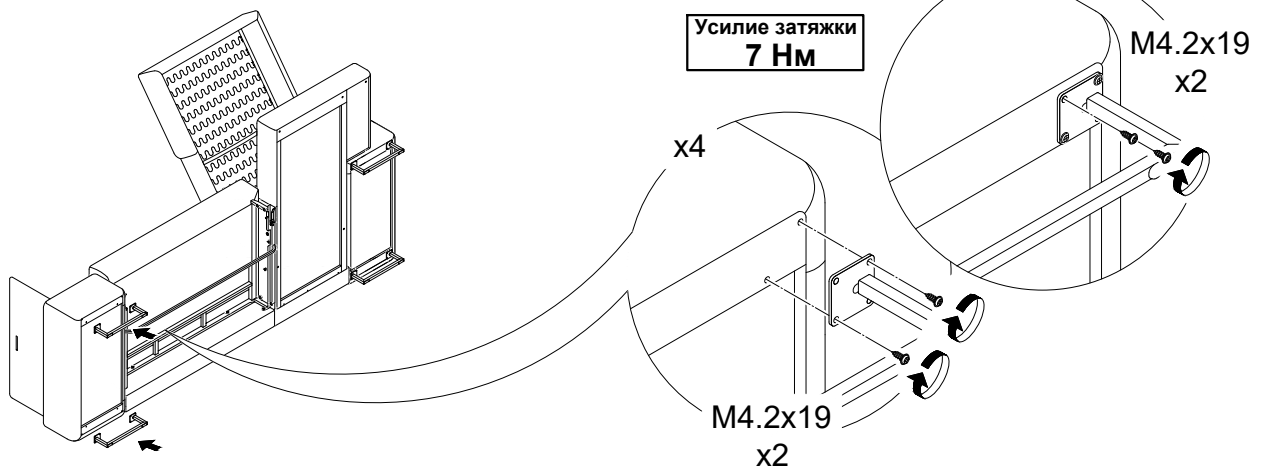
Усилие затяжки  
**7 Нм**

Затяните до упора, опора должна быть неподвижна.

1



16Я v1+402.120.380



17Я v1+402.120.380

